



通过ISO9001:2015国际质量体系认证

CFCP | **FS**[®] 峰超泵业
峰 盛 FENGCHAO PUMPS

值得信赖的民族品牌

QDYG系列浸入式变频高压泵



电子样册二维码

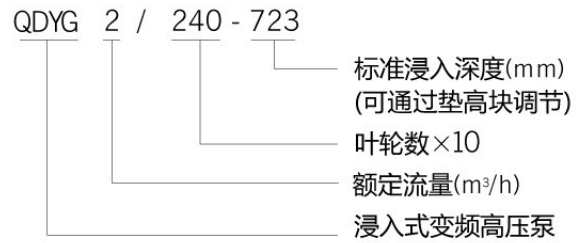
江苏峰超泵业有限公司

JIANGSU FENGCHAO PUMP INDUSTRY CO.,LTD.

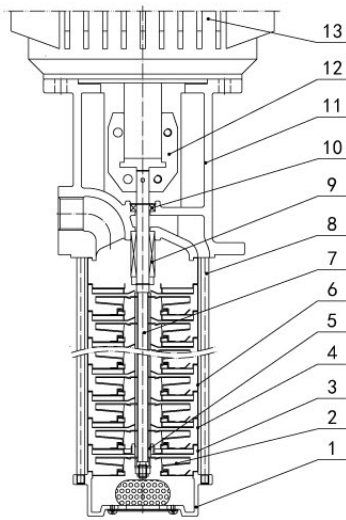
产品说明

该系列泵浦主要用于数控深孔钻床（主轴中心出水），核心零部件采用高强度不锈钢，配备智能变频一体电机，提高工作压力并能依需求达到不同性能控制，最高出口使用压力可达3Mpa。

型号含义



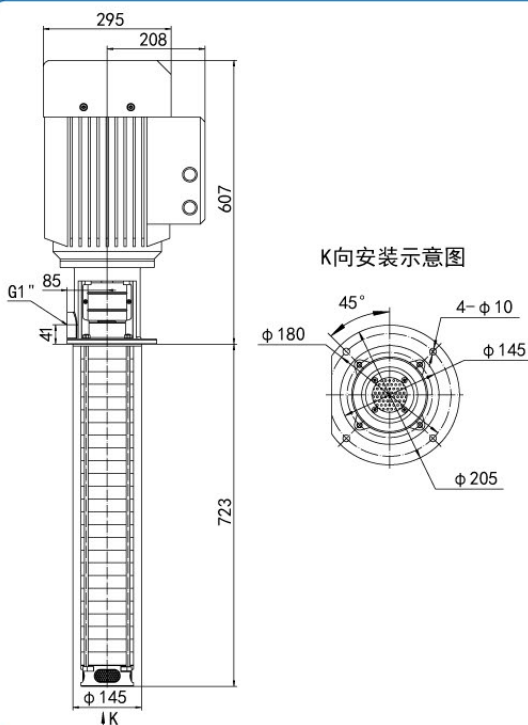
截面图/QDYG



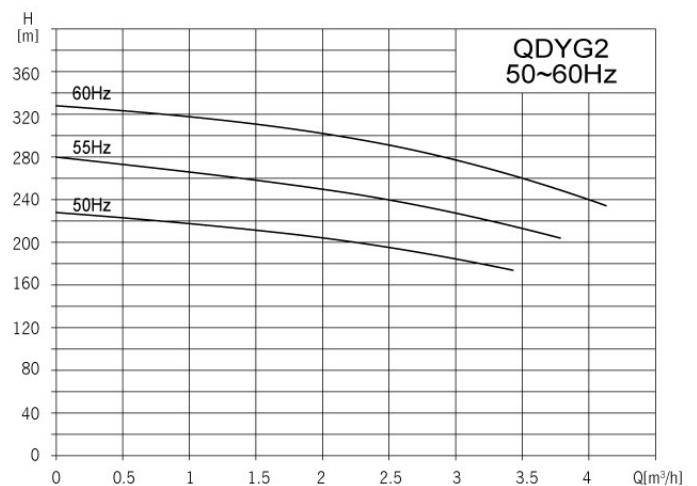
材料表/QDYG

序号	名称	材料
1	底座	不锈钢
2	叶轮	不锈钢
3	底部导流器	不锈钢
4	带轴承导流器	不锈钢+合金
5	轴承内圈	合金
6	普通导流器	不锈钢
7	泵轴	高强度不锈钢
8	拉杆	不锈钢
9	机械密封	合金/合金/橡胶
10	副密封	橡胶
11	出水段	铸铁
12	联轴器	碳钢
13	智能变频电机	

安装图



性能曲线



性能参照表

型号	配用电机 (kw)	频率取值	电压(V)	流量(Q)		扬程 H(m)	重量(kg)
				(m³/h)	(L/min)		
QDYG2/240-723	7.5KW 变频一体电机	50HZ~60HZ (58HZ)	380V	1	17	300	75KG
				2	33	280	
				2.4	40	260	